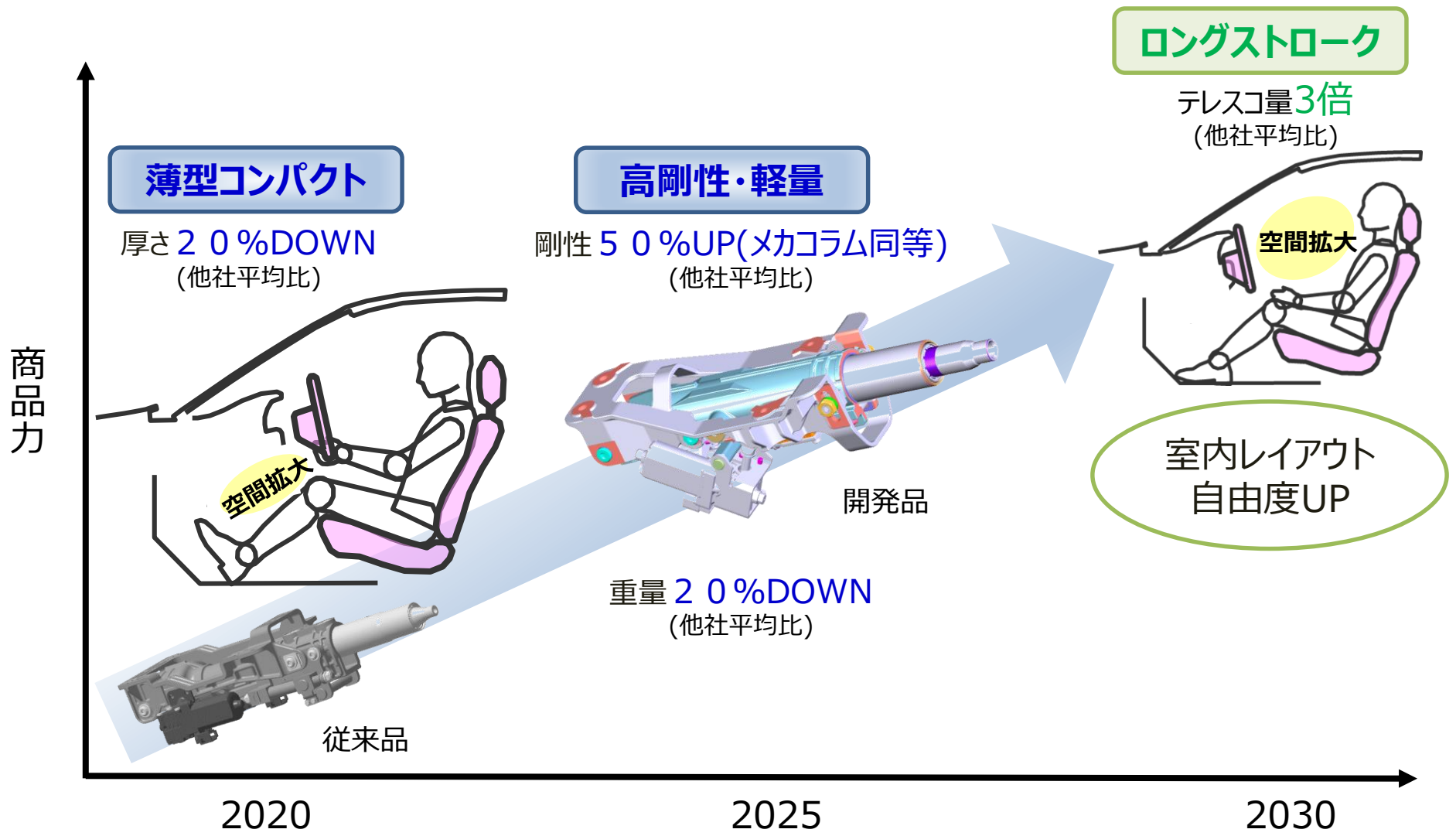


YAMADAが目指す電動コラム

Electric Column targeted by YAMADA

特徴 / Features



※開発中の技術も含みます

YAMADAの技術

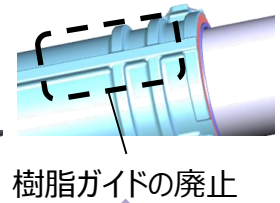
Electric Column targeted by YAMADA

軽量

(一例)PIPE保持構造の見直し

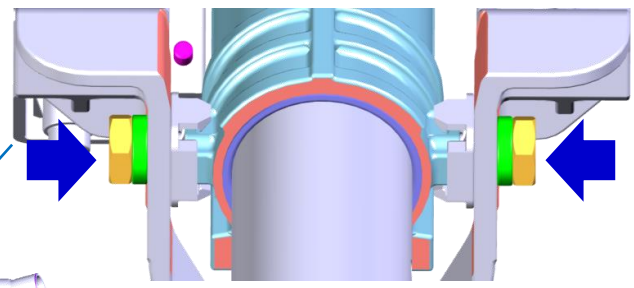
従来品

開発品



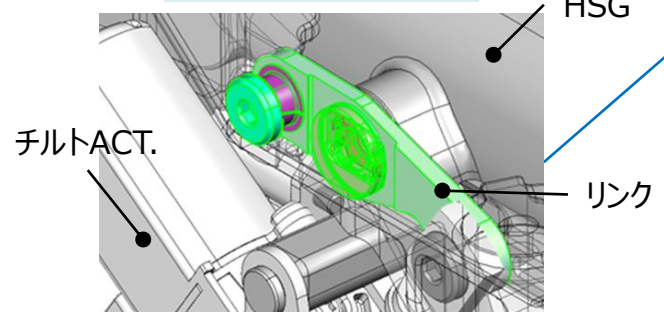
部品点数削減
⇒**軽量化を実現**

高剛性



HSG保持構造を最適化
⇒**高剛性と摺動性を両立**

薄型コンパクト



自由なACT取付姿勢
⇒**コンパクト化を実現**

ロングストローク



従来コラムと置き換え可能なロングストロークコラム
⇒**ロングストロークと更なるコンパクト化の両立**