

ウォーターポンプ



Water Pump

ウォーターポンプ
Water Pump

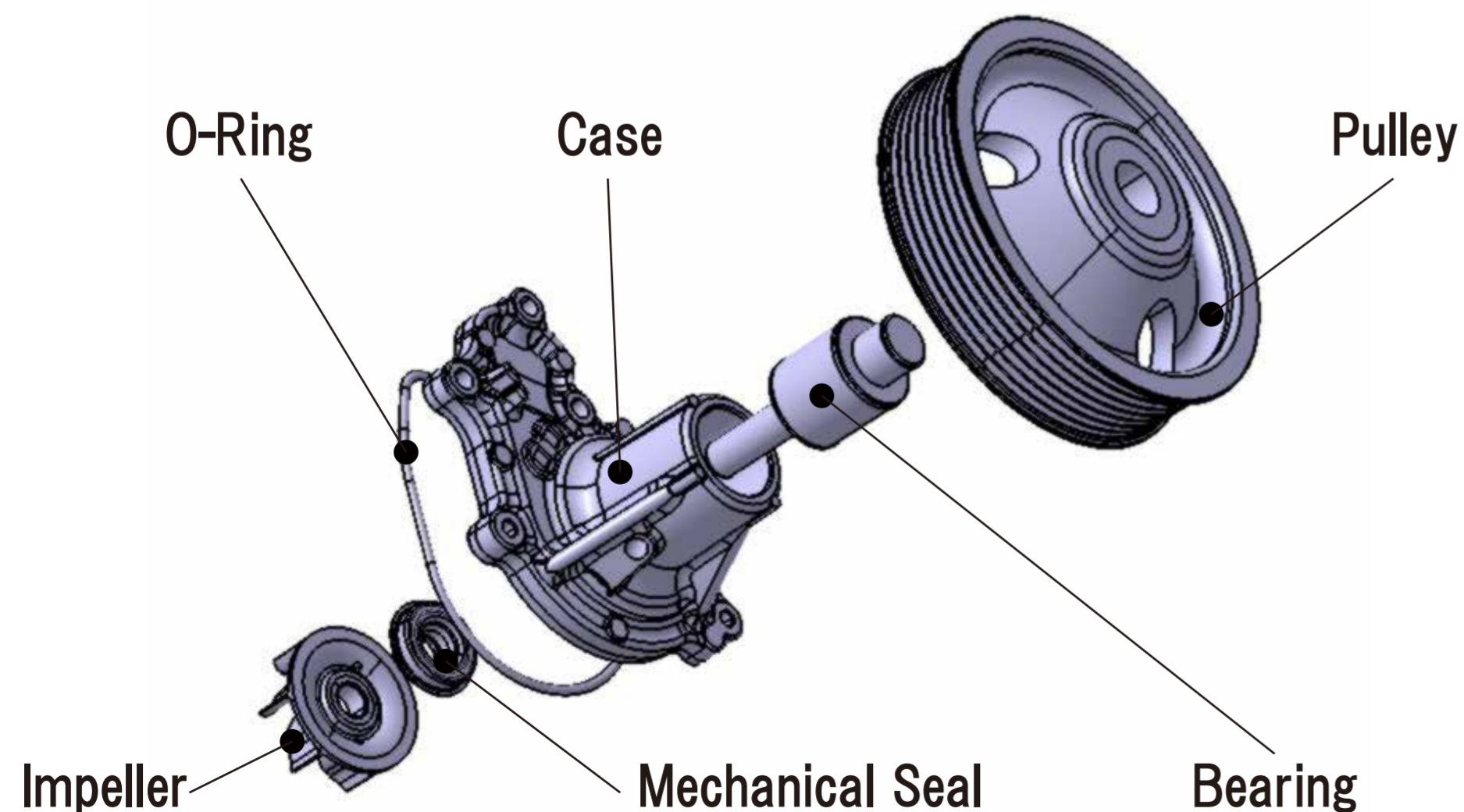
特徴

Features

- ・プロフィールの最適化とクローズド構造による高効率インペラー
High efficiency impeller Depending on Profile Optimization and Closed Structure.
- ・樹脂プーリーを適用した軽量化
Weight reduction by applying resin pulley.

構成

Components



高効率樹脂インペラー

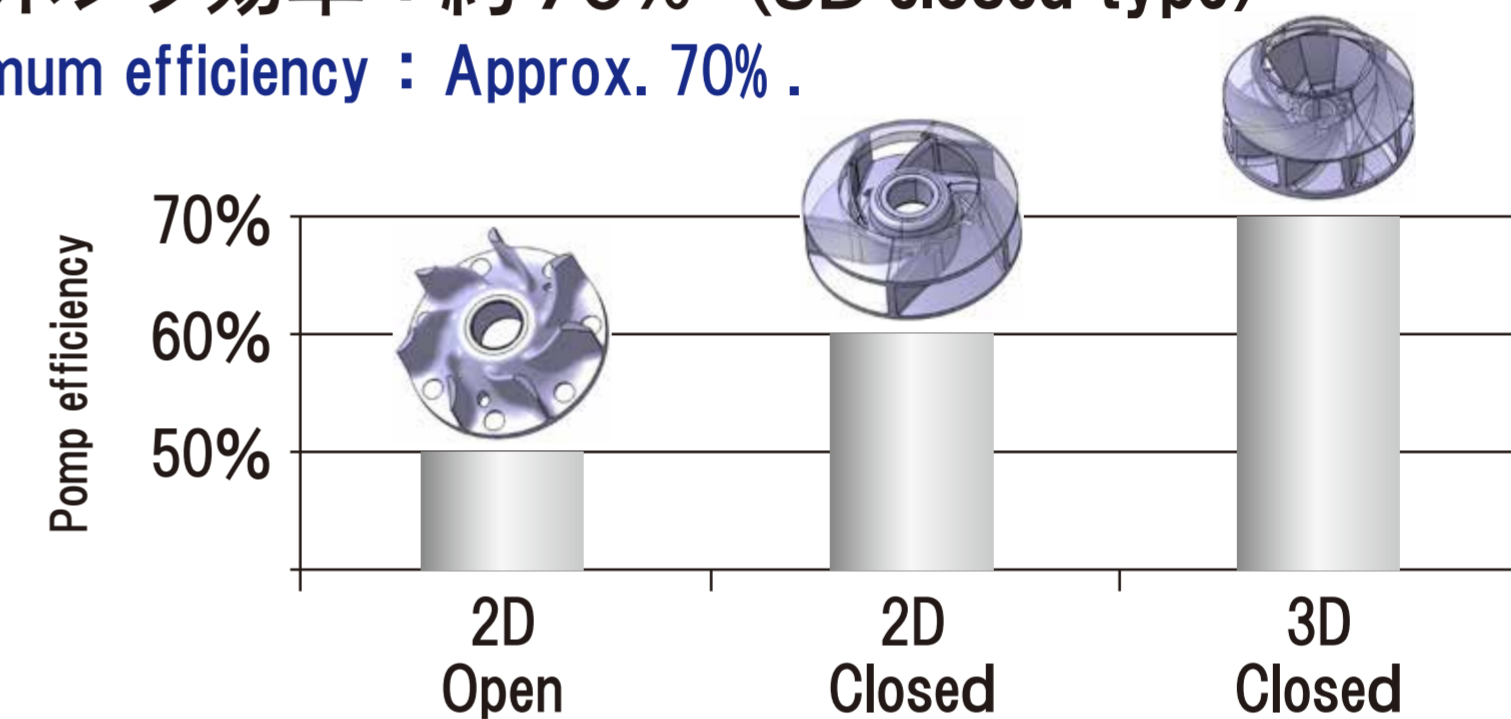
High Efficiency Resin Water Pump Impeller

性能

Performance

最高ポンプ効率：約 70% (3D closed type)

Maximum efficiency : Approx. 70% .



樹脂プーリー

Water Pump Assembly with Resin Pulley

特徴

Features

材料置換によるプーリーの軽量化

Material change to reduce pulley weight

