

# YoHisen® 減速機

## 独自トロコイド曲線による 精密減速機



高減速タイプ



薄型扁平タイプ

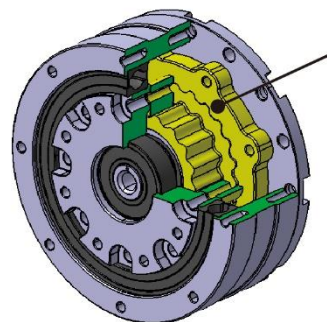


軽量・樹脂タイプ



出力2系統タイプ

### 代表構造



新開発  
トロコイド型  
歯車

焼結ギヤ  
樹脂ギヤ

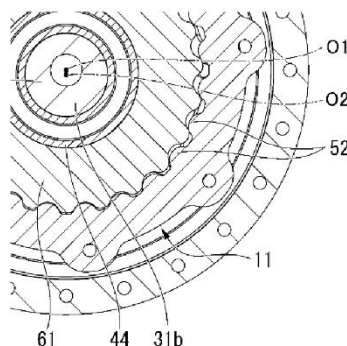
### 特徴

トロコイド型歯車を用いた **高剛性・差動減速機**  
**高減速、高効率、低バックラッシ、低騒音**  
 ベアリングを内蔵した **コンポーネントタイプ**  
 入力/出力軸が **同心軸上でコンパクト**

### 代表特性

減速比	19、46、69、154、他可能
バックラッシ	30分以下 (実測値20分以下)
効率	68%・・・減速比69 79%・・・減速比19 (3000rpm、出力15N・m)

### 新開発歯形(特許申請中)



減速機用に  
最適歯形を新開発

出願番号  
特願2023-047067

### お問合せ先

株式会社 山田製作所

〒379-2206 群馬県伊勢崎市香林町2-1296

[www.yamada-s.co.jp](http://www.yamada-s.co.jp)

※お問い合わせフォームURL [www.yamada-s.co.jp/contact/](http://www.yamada-s.co.jp/contact/)



新事業開発部

TEL : 0270 40 9365

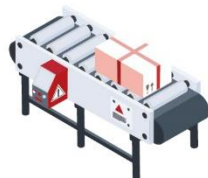
営業本部

TEL : 0270 40 9374

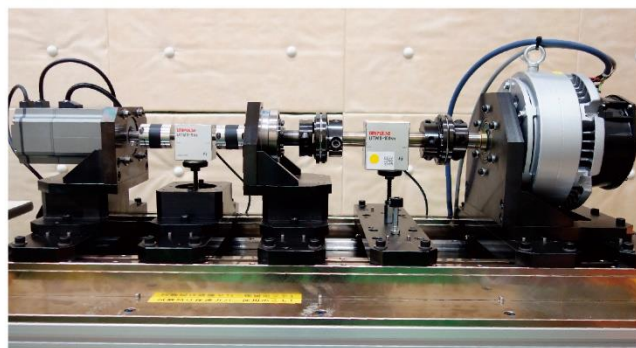
## 用途事例の提案

# YoHisen® 減速機

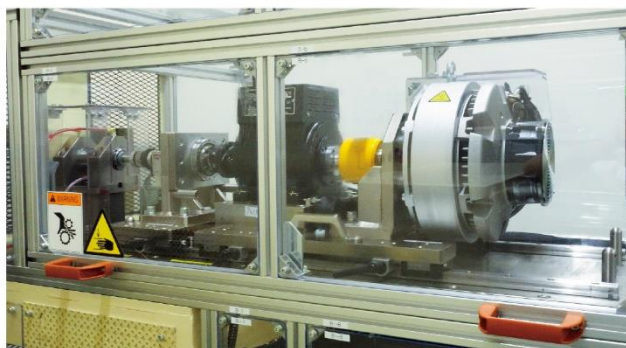
塗装ロボット、溶接ロボットなど、汎用的なロボット関節へ。  
AGV、AMRなど搬送ユニットの駆動部へ。  
サービスロボット、パワーアシスト、ドローンなどの駆動部へ。  
開閉装置、シャッターなどの駆動部へ。  
農業機器、産業機器、電動機器の駆動部へ。  
→ 精密な減速機を、安価にご提案いたします。



### 性能試験



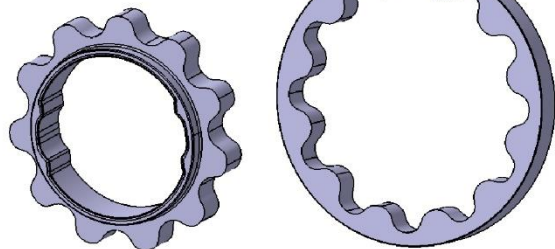
### 耐久試験



性能、耐久、荷重負荷試験を自社内設備で対応可能。  
設計～試作～テスト～生産・販売まで一貫で対応できる強みがあります。

自動車業界で長年磨かれてきた精密・高耐久なトロコイド型歯車技術を応用しています

#### 内接トロコイド型歯車



#### オイルポンプ



実績  
多数

ニーズに合わせた減速機の仕様設計、製作も対応致します。  
お気軽にご相談、お問い合わせください。

新事業開発部  
TEL: 0270 40 9365  
営業本部  
TEL: 0270 40 9374

※掲載している仕様、情報は試作開発品での当社実験結果に基づく例であり、保証値ではありません。また、品名や仕様などは、予告なく変更する場合がありますので、ご承知おきください。詳しくは、弊社お問い合わせ先までご連絡ください。