

ウォーターポンプ



Water Pump

ウォーターポンプ
Water Pump

特徴 Features

・プロフィールの最適化とクローズド構造による

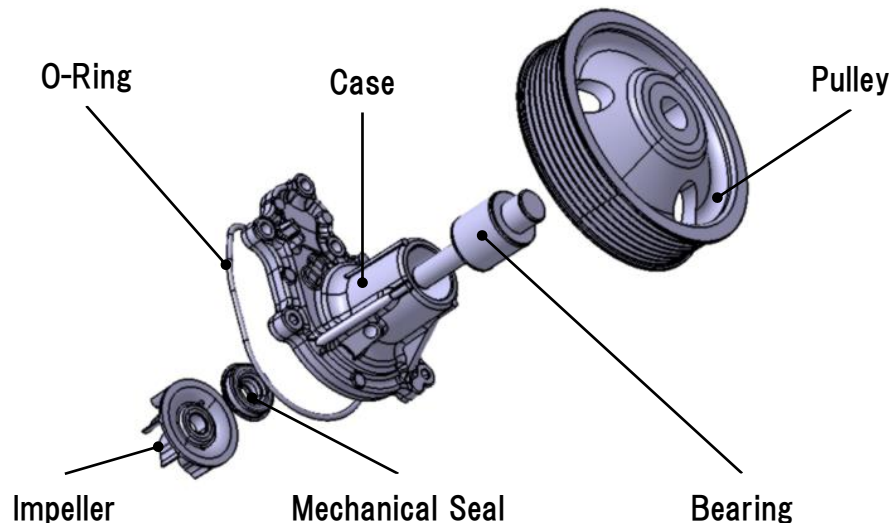
高効率インペラー

High efficiency impeller Depending on Profile Optimization and Closed Structure.

・樹脂プーリを適用した軽量化

Weight reduction by applying resin pulley.

構成 Components



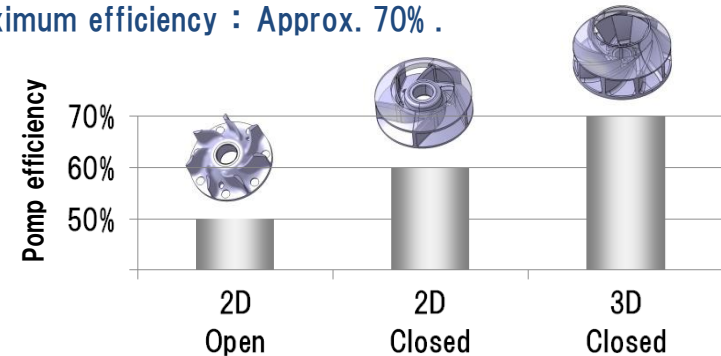
高効率樹脂インペラー

High Efficiency Resin Water Pump Impeller

性能 Performance

最高ポンプ効率: 約70% (3D closed type)

Maximum efficiency : Approx. 70% .



樹脂プーリ

Water Pump Assembly with Resin Pulley

特徴 Features

材料置換によるプーリの軽量化

Material change to reduce pulley weight

